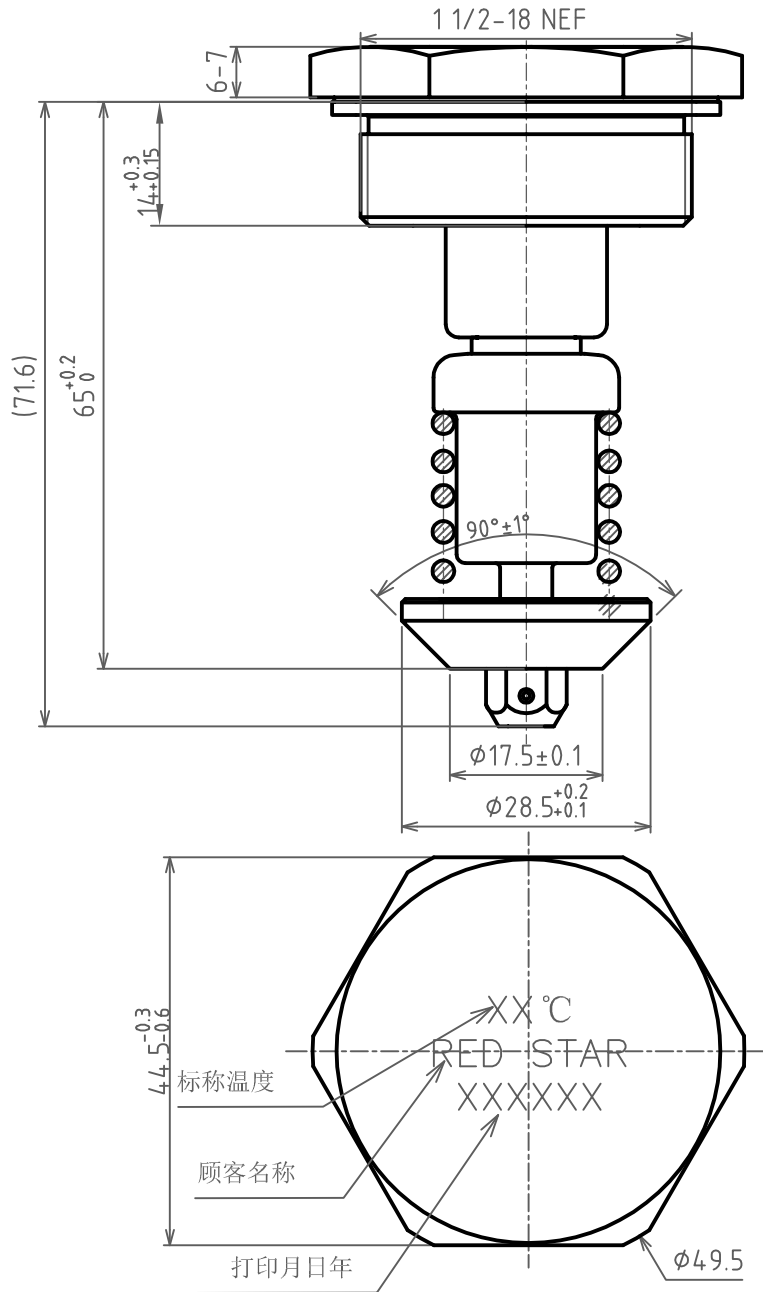


角度	<400	<120	<30	<6	尺寸分段	切削加工	<400	<120	<30	<6	尺寸分段	公差	公差
$\pm 2^\circ$	± 0.5	± 0.3	± 0.2	± 0.1	公差		± 0.7	± 0.4	± 0.3	± 0.2	公差	± 1.0	± 1.4
						冲裁					冲裁		
						成形					成形		
						冲压					冲压		
						公差					公差		



4402-85	85℃	85±2℃	96℃	4.5-6
4402-77	77℃	77±2℃	88℃	4.5-6
4402-71	71℃	71±2℃	82℃	4.5-6
4402-63	63℃	63±2℃	74℃	4.5-6
4402-60	60℃	60±2℃	71℃	4.5-6
4402-51	51℃	51±2℃	62℃	4.5-6
热动元件	标称温度	初开温度	全开温度	全开升程mm

				温控阀芯 (商用图)		4401-XX			
标记	更改内容	批准	日期					重量	比例
设计	SXH		201016					2:1	
审核						共 页第 页			
批准						TU-POLY			